



3080T

Teleskophjullastare



3080T Tekniska data

Motordata

Motortillverkare	Deutz
Motortyp	TCD 2.9 L4
Cylinder	4
Motorprestanda (max.)	55.4 (75) kW (hk)
vid max. varvtal	2300 V/min
Cylindervolym	2900 cm ³
Kylmedelstyp	Vatten/laddluft

Elsystem

Driftspänning	12 V
---------------	------



Batteri	95 Ah
Vikt	
Driftvikt (standard)	5400 kg
Tipplast med skopa - rak maskin	2815 (1554*) kg
Tipplast med pallgaffel - rak maskin	2570 (1509*) kg
Fordonsdata	
Axel (tillval)	PA 1400 (PA 1422)
Förarplats	Hytt
Körhastighet (tillval)	0 - 20 (30) km/tim
Körsteg	2
Bränsletankens innehåll	82 l
Hydrauloljetank innehåll	66 l
Hydraulsystem	
Körhydraulik - Arbetstryck	445 bar
Arbetshydraulik - Flöde (tillval)	57.5 (73-83) l/min
Arbetshydraulik - Arbetstryck	235 bar
Drift	
Drivningstyp	Hydrostatisk
Drivning	Kardanaxel
Nominell bullernivå	
Genomsnittlig bullereffektsnivå L _{wA}	100,3 dB(A)
Garanterad bullereffektsnivå L _{wA}	101 dB(A)
Angiven bullereffektsnivå L _{pA}	78 dB(A)

*Värden för tipplast med teleskoparmen utskjuten

Tipplastberäkning enligt ISO 14397

Vibrationer (viktat effektivvärde)

Hand- och armvibrationer: Hand- och armvibrationer överstiger inte 2,5 m/s.

Helkroppsvibrationer Maskinen är utrustad med en förarstol som uppfyller kraven enligt EN ISO 7096:2000.

Vid ändamålsenlig användning av lastaren varierar helkroppsvibrationerna från under 0,5 m/s² till ett kortvarigt maxvärde.

Det rekommenderas att, vid beräkning av vibrationsvärden enligt ISO/TR 25398:2006, använda värdena som är angivna i tabellen. Då ska man också ta hänsyn till de faktiska användningsförhållandena.

Teleskoplastare och hjullastare indelas enligt tjänstevikten.



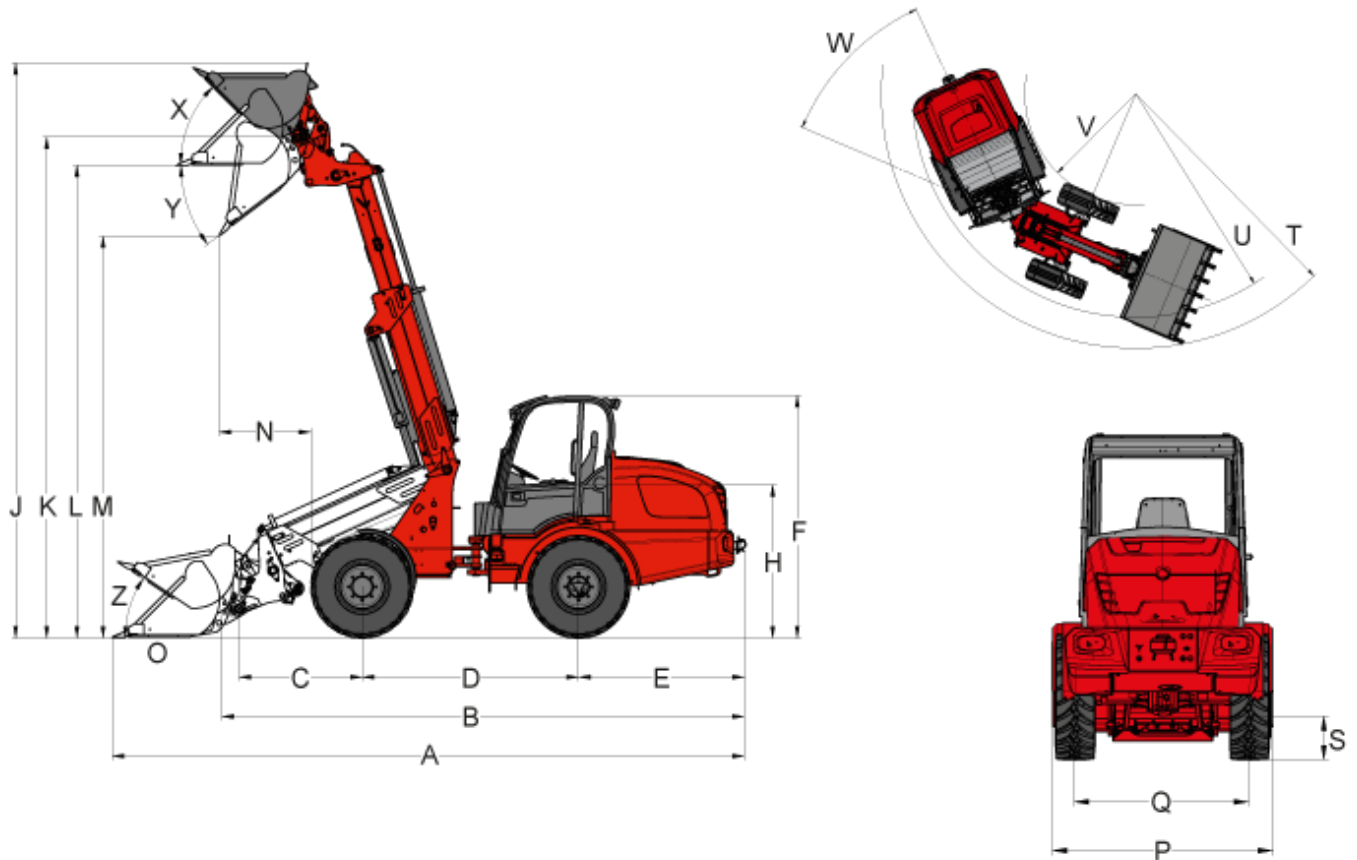
Lastartyp	Typiskt arbetsmoment	Medelvärde			Standardavvikelse (s)		
		$1,4 \cdot a_{w,eqx}$ [m/s ²]	$1,4 \cdot a_{w,eqy}$ [m/s ²]	$a_{w,eqz}$ [m/s ²]	$1,4 \cdot s_x$ [m/s ²]	$1,4 \cdot s_y$ [m/s ²]	s_z [m/s ²]
Kompakt-hjullastare (tjänstevikt < 4500kg)	Load&&carry(Lastnings- och transportarbeten)	0,94	0,86	0,65	0,27	0,29	0,13
Hjullastare (tjänstevikt > 4500kg)	Load&&carry(Lastnings- och transportarbeten)	0,84	0,81	0,52	0,23	0,2	0,14
	Användning vid utvinning (svåra arbetsförhållanden)	1,27	0,97	0,81	0,47	0,31	0,47
	Transportkörning	0,76	0,91	0,49	0,33	0,35	0,17
	V-drift	0,99	0,84	0,54	0,29	0,32	0,14



3080T

Teleskophjullastare

3080T Mått



A	Total längd	5.901 mm
B	Total längd utan skopa mm	5.135 mm
C	Skopvridpunkt (till axelmitt)	1246 mm
D	Axelavstånd	2.189 mm
E	Bakre överhäng	1.531 mm
F	Höjd med kabin lågt	2.454 mm
F	Höjd med kabin högt	2.631 mm



H	Sitshöjd	1.518 mm
J	Total arbetshöjd	5.751 mm
K	Skopvridpunkt (max. slaglängd)	5.016 mm
L	Överlasthöjd	4.572 mm
M	Dumphöjd	4.222 mm
N	Räckvidd (hos m)	780 mm
O	Grävdjup	205 mm
P	Total bredd	1.580 mm
Q	Spårbredd	1.211 mm
S	Markfrigång	323 mm
T	Yttre radie (max.)	3.943 mm
U	Radie (vid ytterkanten)	3.461 mm
V	Inre radie	1.685 mm
W	Böjvinkel	42 °
X	Rollback-vinkel (vid max slaglängd)	45 °
Y	Urtippsvinkel	25 °
Z	Rollback-vinkel (på mark)	35 °

Bärlastdiagram

a	757 kg
b	848 kg
c	1145 kg
d	1324 kg



3080T

Teleskophullastare

3080T Standardutrustning

Motor

- Deutz TCD 2.9 L4 (55,4 kW/75 hk) - avgasnorm steg IIIB

Drivning

- Planetaxel PA1400
- Hydrostatisk fyrhjulsdraft, körriktning valbar från styrspak
- Färdbröms Hydrostatisk fyrhjulsdraft på alla 4 hjul (slitagefri)
- Central färdbröms och parkeringsbröms i drivlinan, verkar på alla 4 hjul
- Differentialspärr 100 %, elhydrauliskt aktiverad på fram-och bakaxel
- Däck 12.5 / 80 - 18 AS ET75

Styrning

- Hydraulisk midjestyrning, 12° pendelvinkel.

Hydraulik

- 3:e funktions hydrauluttag fram proportionalstyrt från rullvipa på lastarspak
- Hydrauloljekylare
- Fri-returanslutning fram
- Flytläge för lyftcylinder

Förarplats

- Komfortabel förarhytt med värme och ventilation, fällbar åt sidan, ROPS/FOPS-testad (förarhytt "låg" höjd 2454 mm)
- Komfortsäte med säkerhetsbälte fullt fjädrat, vikt-, ryggstöds- och längdjustering
- Lastarspak med hydraulisk servostyrning, körriktningbrytare, integrerad knapp för differentialspärr och proportionell teleskopfunktion
- Ställbar ratt

Övrigt

- Arbetsstrålkastare (2 fram, 2 bak)
- Drifttidsräknare
- Batterifrånskiljare
- Bränslenivåmätare
- Hydrauliskt redskapsfäste
- Färdbelysning
- Uttag fram, 3 poler, för dubbel funktion



3080T

Teleskophjullastare

3080T Tillval

Motor

- Motor- och hydrauloljevermare 230 V

Drivning

- Axel PA1422
- Krypkörningsreglage
- Körhastighet 30 km/h
- Lastardämpning

Förarplats

- Komfortabel förarhytt med värme och ventilation, fällbar åt sidan, ROPS/FOPS-testad (förarhytt "hög" höjd 2631 mm)
- Luftfjädrat komfordsäte (tyg)
- Förarsäte med värme
- Klimatanläggning
- Uttag 230 V i förarhytten
- Skyddsgaller för vindruta
- Förvaringslåda med flaskhållare

Belysning

- MEGA-arbetsstrålkastare (2 fram, 2 bak)
- LED-arbetsstrålkastare (2 fram, 2 bak)
- Roterande varningsljus

Hydraulik

- Trycklös returanslutning bak (läckoljeretur)
- Arbetshydraulik större pump (83 l/min)
- Omkopplingsventil fram på 3:e funktions hydrauluttag (3:e funktion med 4 anslutningar)
- Extra hydrauloljekylare
- Multisnabbkoppling faster (på maskin och redskap)
- Hydrauluttag bak dubbelverkande (2 kopplingar) proportionalstyrt via omkopplingsventil från främre 3:e-funktions hydrauluttag
- Hydrauluttag bak (51 l/min) dubbelverkande (2 kopplingar) via separat styrventil och egen pump
- 2x Hydrauluttag bak (51 l/min) dubbelverkande (4 kopplingar) via separat styrventil och egen pump

Elanslutningar

- Uttag fram, 3-poligt (två funktioner)
- Belysningsuttag bak, 7-poligt
- Uttag bak, 3-poligt



Övrigt

- Radio
- Backvarnare (akustisk)
- Kombiväska med varningstriangel och förbandslåda
- Verktygssats
- Verktygslåda
- Brandsläckare 2 kg
- Centralsmörjning (helautomatisk)
- Fettspruta
- Speciallackering
- Släpvagnskoppling halvautomatisk
- Godkännande som självgående arbetsmaskin med släpvagnskoppling* (för Tyskland)
- Godkännande som dragmaskin (för Tyskland)
- Hållare för registrerings skylt
- TÜ-utlåtande (för Tyskland)

* dragkrok

Anmärkning

Produkternas tillgänglighet kan variera från land till land. Det är möjligt gjorde informations / produkter kanske inte är tillgängliga i ditt land. Mer detaljerad information om motoreffekt kan hittas i bruksanvisningen ; Uttryckt strömmen kan variera beroende på specifika driftsförhållanden . Med reservation för ändringar och fel undantagna . Så Gäller illustrationer.
Copyright © 2019 Weidemann GmbH.