



2080T

Teleskophjullastare



2080T Tekniska data

Motordata Standard

Motortillverkare	Perkins
Motortyp	404D-22
Cylinder	4
Motorprestanda (max.)	36.3 (50) kW (hk)
vid max. varvtal	2800 V/min
Cylindervolym	2216 cm ³
Kylmedelstyp	Vatten

Motordata Tillval

Motortillverkare	Perkins
------------------	---------



Motor typ	404F-22T
Cylinder	4
Motorprestanda (max.) vid max. varvtal	44.7 (60) kW (hk) 2800 V/min
Cylindervolym	2216 cm ³
Kylmedelstyp	Vatten
Motordata Tillval	
Motor tillverkare	Deutz
Motor typ	TCD 2.9 L4
Cylinder	4
Motorprestanda (max.) vid max. varvtal	55.4 (75) kW (hk) 2300 V/min
Cylindervolym	2900 cm ³
Kylmedelstyp	Vatten/laddluft
Elsystem	
Driftspänning	12 V
Batteri	95 Ah
Vikt	
Driftvikt (standard)	4500 / 4600* kg
Tipplast med skopa - rak maskin	2632 (1507) // 3041 (1806)* kg
Tipplast med pallgaffel - rak maskin	2311 (1405) // 2671 (1655)* kg
Fordonsdata	
Axel	PA 1200
Förarplats	Hytt
Körhastighet (tillval)	0 - 20 (28) km/tim
Körsteg	2
Bränsletankens innehåll	75 l
Hydrauloljetank innehåll	50 l
Hydraulsystem	
Körhydraulik - Arbetstryck	445 bar
Arbetshydraulik - Flöde (tillval)	56 (63-83) l/min
Arbetshydraulik - Arbetstryck	235 bar
Drift	
Drivningstyp	Hydrostatisk
Drivning	Kardanaxel



Nominell bullernivå

Genomsnittlig bullereffektnivå LwA	99,3 dB(A)
Garanterad bullereffektnivå LwA	101 dB(A)
Angiven bullereffektnivå LpA	78 dB(A)

*Värden med alternativ Deutz-motor

För tipplaster är värdena med teleskoparmen utskjuten i ()

Tipplastberäkning enligt ISO 14397

Vibrationer (viktat effektivvärde)

Hand- och armvibrationer: Hand- och armvibrationer överstiger inte 2,5 m/s.

Helkroppsvibrationer Maskinen är utrustad med en förarstol som uppfyller kraven enligt EN ISO 7096:2000.

Vid ändamålsenlig användning av lastaren varierar helkroppsvibrationerna från under 0,5 m/s² till ett kortvarigt maxvärde.

Det rekommenderas att, vid beräkning av vibrationsvärden enligt ISO/TR 25398:2006, använda värdena som är angivna i tabellen. Då ska man också ta hänsyn till de faktiska användningsförhållandena.

Teleskoplastare och hjullastare indelas enligt tjänstevikten.

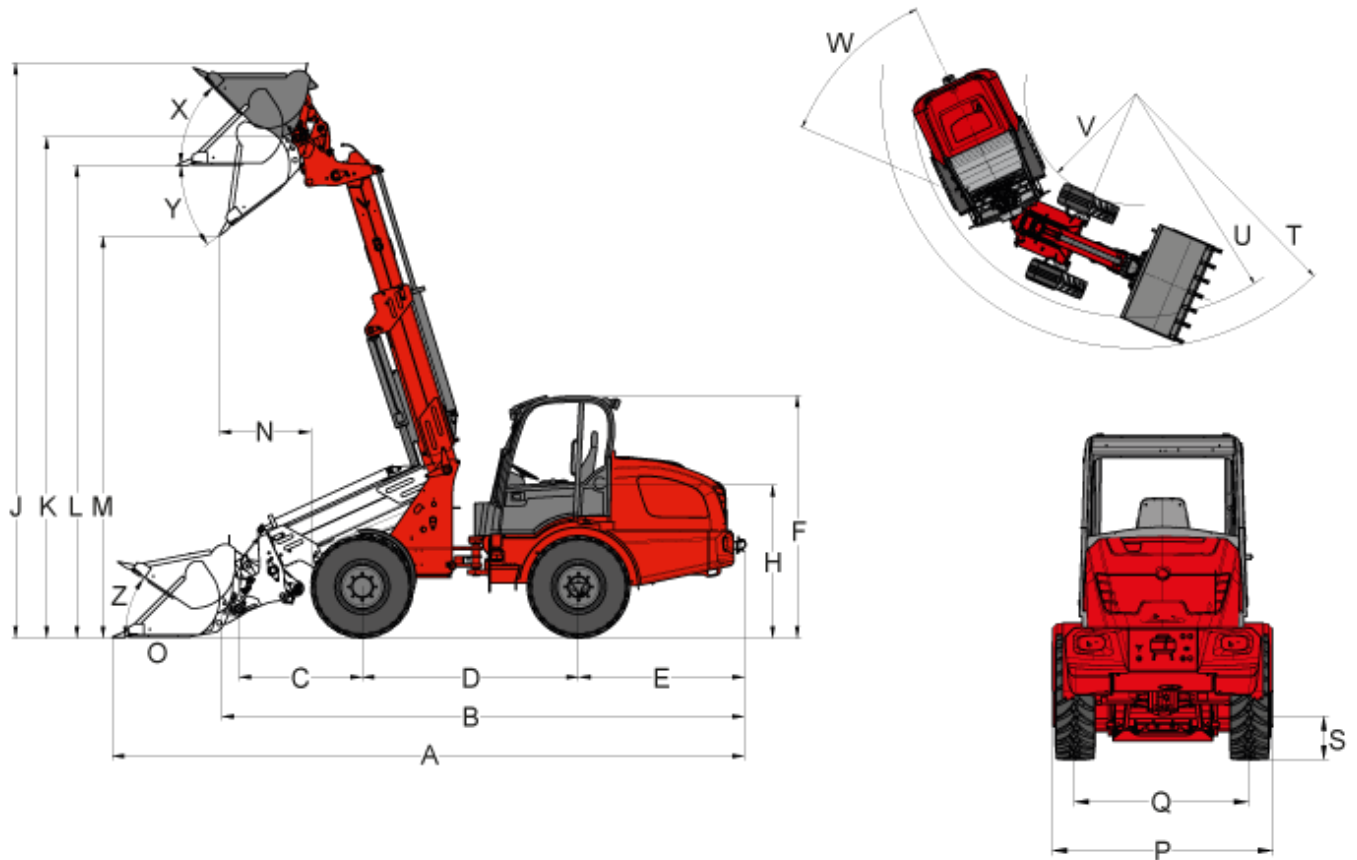
Lastartyp	Typiskt arbetsmoment	Medelvärde			Standardavvikelse (s)		
		$1,4 \cdot a_{w,eqx}$ [m/s ²]	$1,4 \cdot a_{w,eqy}$ [m/s ²]	$a_{w,eqz}$ [m/s ²]	$1,4 \cdot s_x$ [m/s ²]	$1,4 \cdot s_y$ [m/s ²]	s_z [m/s ²]
Kompakt-hjullastare (tjänstevikt < 4500kg)	Load & carry (Lastnings- och transportarbeten)	0,94	0,86	0,65	0,27	0,29	0,13
Hjullastare (tjänstevikt > 4500kg)	Load & carry (Lastnings- och transportarbeten)	0,84	0,81	0,52	0,23	0,2	0,14
	Användning vid utvinning (svåra arbetsförhållanden)	1,27	0,97	0,81	0,47	0,31	0,47
	Transportkörning	0,76	0,91	0,49	0,33	0,35	0,17
	V-drift	0,99	0,84	0,54	0,29	0,32	0,14



2080T

Teleskophjullastare

2080T Mått



A	Total längd	5.468 mm
B	Total längd utan skopa mm	4.689 mm
C	Skopvridpunkt (till axelmitt)	875 mm
D	Axelavstånd	2.120 mm
E	Bakre överhäng	1.516 mm
F	Höjd med kabin lågt	2.359 mm
F	Höjd med kabin högt	2.535 mm



H	Sitshöjd	1.429 mm
J	Total arbetshöjd	4.937 mm
K	Skopvridpunkt (max. slaglängd)	4.292 mm
L	Överlasthöjd	3.935 mm
M	Dumphöjd	3.455 mm
N	Räckvidd (hos m)	760 mm
O	Grävdjup	154 mm
P	Total bredd	1.410 mm
Q	Spårbredd	1.120 mm
S	Markfrigång	295 mm
T	Yttre radie (max.)	3.761 mm
U	Radie (vid ytterkanten)	3.316 mm
V	Inre radie	1.727 mm
W	Böjvinkel	45 °
X	Rollback-vinkel (vid max slaglängd)	60 °
Y	Urtippsvinkel	35 °
Z	Rollback-vinkel (på mark)	37 °

Bärlastdiagram

a	1163 / 1340* kg
b	892 / 1039* kg
c	702 / 828* kg

* Värden med Deutz-motor



2080T

Teleskophjullastare

2080T Standardutrustning

Motor

- Perkins 404 D-22 (36,3 kW/50 hk) - utsläppsnorm steg IIIA

Drivning

- Planetaxel PA1200
- Hydrostatisk fyrhjulsdraft, körriktning valbar från styrspak
- Färdbröms Hydrostatisk fyrhjulsdraft på alla 4 hjul (slitagefri)
- Central färdbröms och parkeringsbröms i drivlinan, verkar på alla 4 hjul
- Differentialspär 100 %, elhydrauliskt aktiverad på fram-och bakaxel
- Däck 11.5 / 80 - 15.3 AS ET40

Styrning

- Hydraulisk midjestyrning, 12° pendelvinkel.

Hydraulik

- 3:e funktions hydrauluttag fram proportionalstyrt från rullvipa på lastarspak
- Hydrauloljekylare
- Fri-returanslutning fram
- Flytläge för lyftcylinder

Förarplats

- Komfortabel förarhytt med värme och ventilation, fällbar åt sidan, ROPS/FOPS-testad (förarhytt "låg" höjd 2359 mm)
- Komfortsäte med säkerhetsbälte fullt fjädrat, vikt-, ryggstöds- och längdjustering
- Lastarspak med hydraulisk servostyrning, körriktningbrytare, integrerad knapp för differentialspär och proportionell teleskopfunktion
- Ställbar ratt

Övrigt

- Arbetsstrålkastare (2 fram, 2 bak)
- Drifttidsräknare
- Batterifrånskiljare
- Bränslenivåmätare
- Hydrauliskt redskapsfäste
- Verktygslåda i bakvagnen
- Färdbelysning
- Eluttag fram, 3-poligt med två funktioner



2080T

Teleskophjullastare

2080T Tillval

Motor

- Perkins 404F-22T (44,7 kW/60 hk) - avgasnorm steg IIIB
- Deutz TCD 2.9 L4 (55,4 kW/75 hk) - avgasnorm steg IIIB
- Motor- och hydrauloljevermare 230 V

Drivning

- Krypkörningsreglage
- Körhastighet 28 km/h
- Lastardämpning

Förarplats

- Komfortabel förarhytt med värme och ventilation, fällbar åt sidan, ROPS/FOPS-testad (förarhytt "hög" höjd 2535mm)
- Luftfjädrat komfortsäte (tyg)
- Förarsäte med värme
- Klimatanläggning
- Uttag 230 V i förarhytten
- Förvaringslåda med flaskhållare

Belysning

- MEGA-arbetsstrålkastare (2 fram, 2 bak)
- LED-arbetsstrålkastare (2 fram, 2 bak)
- Roterande varningsljus

Hydraulik

- Trycklös returanslutning bak (läckoljeretur)
- Arbetshydraulik större pump (63 l/min)
- Arbetshydraulik större pump (70 l/min)
- Arbetshydraulik större pump (74 l/min)
- Omkopplingsventil fram på 3:e funktions hydrauluttag (3:e funktion med 4 anslutningar)
- Multisnabbkoppling faster (på maskin och redskap)
- Extra hydrauloljekylare
- Hydrauluttag bak (30 eller 51 l/min) dubbelverkande proportionalstyrt (2 kopplingar) via omkopplingsventil från främre 3:e funktions hydrauluttag
- Hydrauluttag bak (30 eller 51 l/min) dubbelverkande (2 kopplingar) via separat styrventil och egen pump
- 2x Hydrauluttag bak (30 eller 51 l/min) dubbelverkande (4 kopplingar) via separat styrventil och egen pump

Elanslutningar

- Uttag fram, 3-poligt (två funktioner)
- Belysningsuttag bak, 7-poligt



- Uttag bak, 3 poler

Övrigt

- Radio
- Backvarnare (akustisk)
- Kombiväska med varningstriangel och förbandslåda
- Verktygssats
- Brandsläckare 2 kg
- Extra motvikt under motorrummet
- Släpvagnskoppling halvautomatisk
- Godkännande som självgående arbetsmaskin med släpvagnskoppling* (för Tyskland)
- Godkännande som dragmaskin (för Tyskland)
- Centralsmörjning (helautomatisk)
- Speciallackering
- Fettspruta
- Hållare för registreringsskylt
- TÜ-utlåtande (för Tyskland)

* dragkrok

Anmärkning

Produkternas tillgänglighet kan variera från land till land. Det är möjligt gjorde informations / produkter kanske inte är tillgängliga i ditt land. Mer detaljerad information om motoreffekt kan hittas i bruksanvisningen ; Uttryckt strömmen kan variera beroende på specifika driftförhållanden . Med reservation för ändringar och fel undantagna . Så Gäller illustrationer.

Copyright © 2019 Weidemann GmbH.